

2020年三、四月份开始实施的工程建设标准

序号	标准编号	标准名称	发布日期	实施日期
1	GB50015-2019	建筑给水排水设计标准	2019/6/19	2020/3/1
2	GB/T50402-2019	烧结机械设备工程安装验收标准	2019/11/22	2020/3/1
3	GB/T50377-2019	矿山机电设备安装及验收标准	2019/11/22	2020/3/1
4	GB/T51398-2019	光传送网(OTN)工程技术标准	2019/11/22	2020/3/1
5	GB50166-2019	火灾自动报警系统施工及验收标准	2019/11/22	2020/3/1
6	GB/T50185-2019	工业设备及管道绝热工程施工质量验收标准	2019/11/22	2020/3/1
7	GB/T50483-2019	化工建设项目环境保护工程设计标准	2019/11/22	2020/3/1
8	JGJ/T112-2019	民用建筑修缮工程施工标准	2019/11/29	2020/3/1
9	CJJ/T298-2019	地铁快线设计标准	2019/11/29	2020/3/1
10	CJJ/T302-2019	城市园林绿化监督管理信息工程技术标准	2019/11/29	2020/3/1
11	JGJ/T456-2019	雷达法检测混凝土结构技术标准	2019/11/15	2020/3/1
12	GB51392-2019	发光二极管生产工艺设备安装工程施工及质量验收标准	2019/9/25	2020/4/1
13	GB/T51360-2019	金属露天矿工程施工及验收标准	2019/9/25	2020/4/1
14	GB/T50507-2019	铁路罐车清洗设施设计标准	2019/9/25	2020/4/1
15	GB/T51359-2019	石油化工厂际管道工程技术标准	2019/9/25	2020/4/1
16	GB51395-2019	海上风力发电场勘测标准	2019/9/25	2020/4/1
17	GB51401-2019	电子工业废气处理工程设计标准	2019/11/22	2020/4/1
18	GB/T50561-2019	建材工业设备安装工程施工及验收标准	2019/11/22	2020/4/1
19	DB32/T3707-2019	装配式混凝土结构工程施工监理规程	2019/12/16	2020/3/1

备注：装配式混凝土结构工程施工监理规程由中衡设计集团工程咨询有限公司参与编制。

法律法规、部门行政规章、地方规章及相关文件

- 1、地方标准管理办法 2020年1月16日国家市场监督管理总局令第26号公布
- 2、强制性国家标准管理办法2020年1月6日国家市场监督管理总局令第25号公布
- 3、住房和城乡建设部 国家发展改革委关于印发房屋建筑和市政基础设施项目工程总承包管理办法的通知建市规〔2019〕12号
- 4、中华人民共和国标准化法 (1988年12月29日中华人民共和国主席令第十一号公布；2017年11月4日中华人民共和国主席令第七十八号修订)
- 5、江苏省城建档案管理办法江苏省人民政府令第196号 《江苏省城建档案管理办法》已经2002年10月11日省政府第83次常务会议审议通过，现予发布施行。2019年1月17日《江苏省人民政府关于废止和修改部分省政府规章的决定》对《办法》作第一次修改。
- 6、市住房城乡建设局关于加强建筑施工现场质量安全监理监管的若干意见苏住建建〔2019〕43号；
- 7、市住房城乡建设局关于印发《〈关于加强建筑施工现场质量安全监理监管的若干意见〉实施方案》的通知苏住建建〔2020〕3号

经典励志语录

- 1、勤奋是你生命的密码，能译出你一部壮丽的史诗。
- 2、记住你的价值，它不因你的外观的不雅而贬值，是金子总有发光的一天。
- 3、生活就像海洋，只有意志坚强的人才能到达生命的彼岸。
- 4、在攀登人生阶梯的旅途中，我们不怕慢，只怕停。只要不停止，再慢的速度也能达到顶峰。
- 5、海浪为劈风斩浪的航船饯行，为随波逐流的轻舟送葬。
- 6、幸福和幸运是需要代价的，天下没有免费的午餐！



中衡设计集团
工程咨询有限公司

第六十二期
2020年4月8日

内部刊物
注意保存



共克时艰，全力以“复”

新冠疫情发生以来，全国上下万众一心、众志成城，守望相助、共克时艰。中衡咨询人在这场突如其来的战斗中，沉着应对，有条不紊地做好抗击疫情、复工复产的各项工作——

1月25日，公司领导根据疫情发展预判可能会延期复工，于27日、31日分别发布延长春节假期的通知；

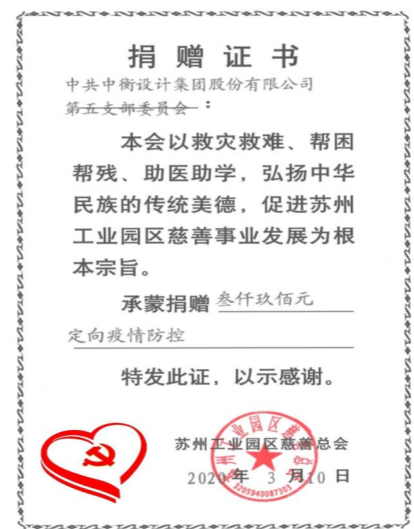
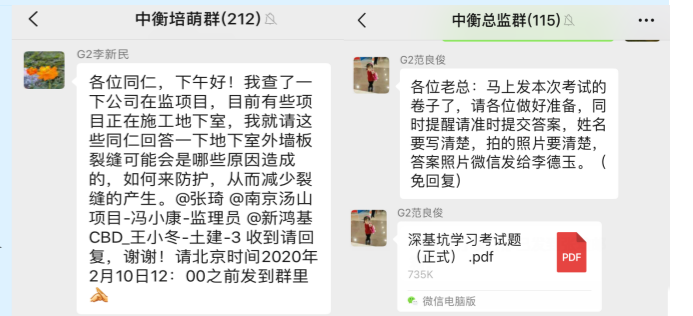
与此同时，综合办公室开展对1月25日之后全员行程身体状况等信息的统计工作，并积极做好防疫物资采购，各级报表填报。在前期充分的准备工作后，公司总部于2月10日经批准正式复工。

期间，2月4日由工程部副经理周建带领的团队赶赴南通第六医院扩建项目，20天时间完成隔离病房抢建。

在各项目逐步复工期间，质量技术部会同工程部，加强知识培训与考核；总助王建智将博物馆项目防疫工作报告分发供大家参考。

2月18日，公司召开视频总监会议，韦总对当前工作进行布置。

到目前为止，包括武汉盒马在内的各项目已全部复工，除1人外，员工也已全员到岗。我们将奋发努力，争取把疫情造成的损失降到最低限度！



守望相助，温情有爱

近日，中共中衡设计第五党支部开展了“抗击新冠疫情，奉献一份爱心”的线上主题活动，支部全体党员群情高涨，迅速响应，竞相奉献自己的爱心，向园区慈善总会进行定向捐款，用责任和担当阐释了“抗击疫情，党员带头；涓涓细流，都是真情”的响亮宣言，一份份心意是一名名党员不忘初心、牢记使命的深刻表达，是众志成城、守望相助的缩影。

疫情发生以来，第五支部党员始终在疫情防控中争先锋，在指导员工学习疫情防控知识、“停工不停学”线上学习和复工准备等工作中走在前列，用行动践行党员的初心和使命。大家纷纷表示，希望这爱的暖流接力传递，积薄为厚，聚少成多，疫情阻击战的胜利终将属于我们！

简述监理对高支模盘扣式模板支架的安全管理

前言：由于盘扣式脚手架较传统的钢管脚手架安全性更高、材料质量更好、搭设更方便，苏州建筑行业采用盘扣式脚手架的工程数量也在逐渐增加，在此对监理在高支模盘扣式脚手架的安全管理进行简述。

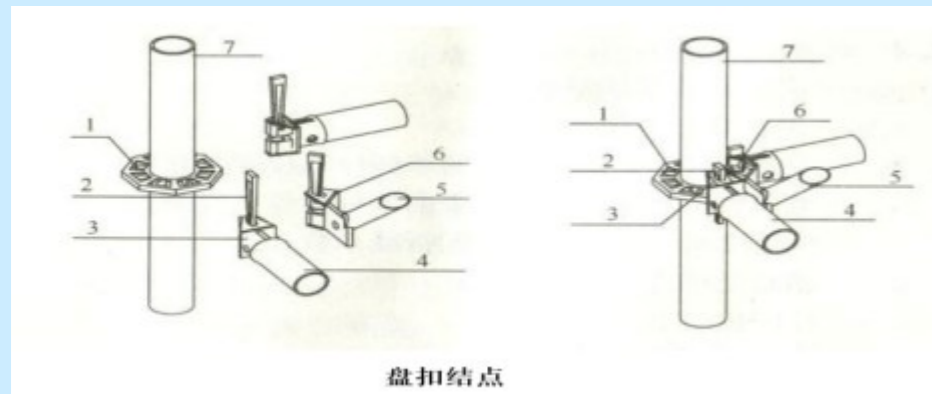
一、高支模盘扣式模板支架的安全管理依据

- 1、《建筑施工承插型盘扣件钢管支架安全技术规程》（JGJ231-2010）
- 2、专家论证通过的专项施工方案
- 3、监理实施细则

二、高支模盘扣式模板支架的搭设

盘扣的主要构配件

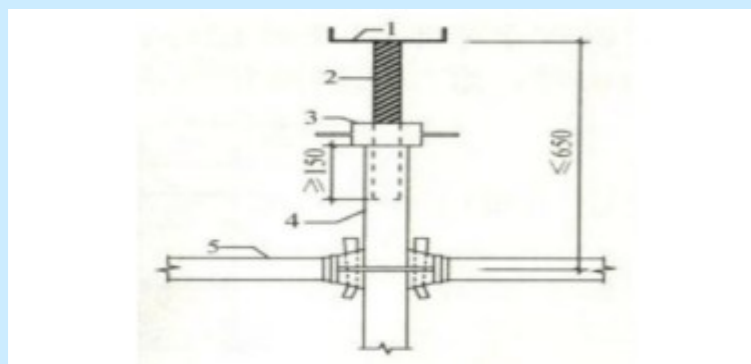
(1) 盘扣节点：



- 1-连接盘；2-插销；3-水平杆杆端扣接头；4-水平杆；
5-斜杆；6-斜杆杆端扣接头；7-立杆

(2) 可调托及悬臂：

模板支架可调托伸出顶层水平杆或双槽钢托梁的悬臂长度严禁超过650mm，且丝杆外露长度严禁超过400mm，可调托座插入立杆或双槽钢托梁长度不得小于150mm。



- 1-可调托；2-螺杆；3-调节螺母；4-立杆；5-水平杆

2、地基与基础：

- (1) 应按专项施工方案的要求进行施工，并按基础承载力进行验收。
- (2) 当地基高差较大时应采用可调底托及立杆0.5的节点位差配合调整。
- (3) 模板支架应在地基基础验收合格后进行搭设。

3、架体搭设

- (1) 立杆定位：应按专项施工方案放线确定。
- (2) 可调底托的放置：根据立杆的定位放置可调底托。
- (3) 搭设顺序：按先立杆—后水平杆—再斜拉杆的顺序搭设，形成基本的架体单元，应以此扩展搭设成整体支架体系。

4、搭设完成的高支模盘扣式模板支架架体须经施工单位管理人员自检合格后报业主、监理验收，并应确认符合专项施工方案的要求。

裴志远供稿

HDPE防渗膜（高密度聚乙烯土工膜）控制要点

接上版

D、相邻两幅的纵向接头不应在一条水平线上，应相互错开；膜块间形成的结点，应为T字形，不得作成十字形；

E、合理布置膜片，坡度大于30°时不应有水平接缝；

F、铺设完成后，应尽量减少在膜面上行走、搬动工具等，凡能对防渗膜造成危害的物件，均不应放在膜上，以免对防渗膜造成意外损伤；

G、防渗膜焊接应平行于拉应力大的方向，应避开弯角设在平面处，宜采用焊接工艺链接，焊接搭接宽度不应小于100mm。也可采用搭接或粘结，但必须经过论证并采取必要的措施；

H、防渗膜与砼结构的连接可采用嵌入或锚固的方式进行固定。

4、试验性焊接

A、试验性焊接在防渗膜试样上进行，取长度1m的防渗膜进行试焊，以确定焊接温度和速度等参数，焊机工作温度为180~200℃，同时检验和调节焊接设备；

B、采用现场撕拉试样方法，以焊缝不被撕拉破坏、母材被撕裂为合格；

C、试验性焊接是与生产性焊接相同的表面和环境条件下进行的。

5、生产性焊接

A、当气温低于5℃，风力大于4级或雨雪天气时，不应进行防渗膜的施工；

B、只有通过试验性焊接，才能进行生产性焊接；

C、焊缝处HDPE防渗膜应熔接为一个整体，不得出现虚焊、漏焊或者超焊；

D、不论生产性焊接还是试验性焊接，必须保持焊接的温度、速度，使焊接达到最佳效果；

E、当天铺设的防渗膜应当天完成焊接；

F、只有在双缝焊接机不能操作的地方方可用挤压焊接机进行T字型结点补疤和特殊结点的

6、焊接质量检验

防渗膜焊接后，应对下列部位进行检测：全部焊缝、焊缝结点、破损修补部位、漏焊和虚焊的补焊部位、前次检验不合格再次补焊部位，并符合下列规定：

A、检测方法通常采用充气法，即真空压力检漏法，也可用火花试验或超声波探测仪；

B、取充气长度30~60cm，压力0.15~0.20Mpa，压力无明显下降为合格。

7、修补

对检测不合格的地方进行修补时，需用大于损坏部位面积一倍以上的母材进行修补，焊机不能操作的部位才能用焊枪进行修补。

8、覆盖土工布、保护层施工

A、防渗膜焊接后，应及时覆盖保护层，与铺膜速度相配合，避免阳光直射引起材料老化。本项目采用双层土工布进行保护；

B、土工布如果有裂缝和孔洞，应使用同规格的材料进行修补，修补范围应大于破损处周边300mm；

C、土工布的施工质量观感检验应无破损、铺设平顺、无漏接、搭接宽度符合要求。

周建供稿

经典励志语录

7、每一天都是一个开始。深呼吸，从头再来。

8、人生的含义是什么，是奋斗。奋斗的动力是什么，是成功。

9、成功是一种观念，致富是一种义务，快乐是一种权力。

10、生命之长短不重要，只要你活得快乐，在有生之年做些有意义的事，便已足够。

11、行动是成功的阶梯，行动越多，登得越高。

12、人生就是一场比赛，不在乎目的地，在乎的应该是沿途的风景以及看风景的心情。